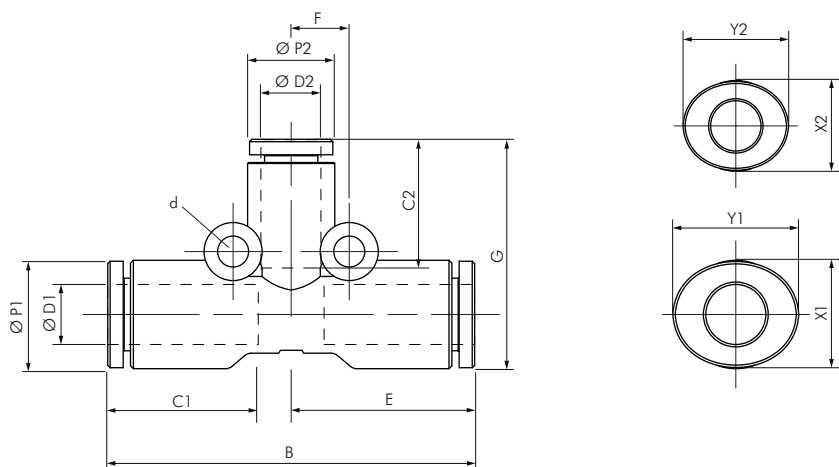


# Dokumentation

## ***T-Steckverbindungen (auch reduzierend), Standard - Typ IQST ... -***







Typ	$\varnothing D1$	$\varnothing D2$	$\varnothing P1$	$\varnothing P2$	B	C1	C2	E	F	G	$\varnothing d$	X1	Y1	X2	Y2
IQST 604060	6	4	11,2	9,0	37,9	15,5	14,5	19,0	6,0	18,1	3,2	11,0	13	8,6	11
IQST 804080	8	4	13,6	11,2	47,2	17,8	14,5	23,6	8,0	19,6	3,2	13,0	15	8,6	11
IQST 806080	8	6	13,6	11,2	47,2	17,8	15,5	23,6	8,0	20,0	3,2	13,0	15	11,0	13
IQST 10060100	10	6	16,3	13,6	50,0	19,4	15,5	25,0	9,5	23,5	4,2	16,0	19	11,0	13
IQST 10080100	10	8	16,3	13,6	50,0	19,4	17,8	25,0	9,5	24,1	4,2	16,0	19	13,0	15
IQST 12080120	12	8	19,7	16,3	64,4	22,4	17,8	32,2	10,0	25,1	4,2	19,5	23	13,0	15
IQST 120100120	12	10	19,7	16,3	64,4	22,4	19,4	32,2	10,0	25,5	4,2	19,5	23	16,0	19